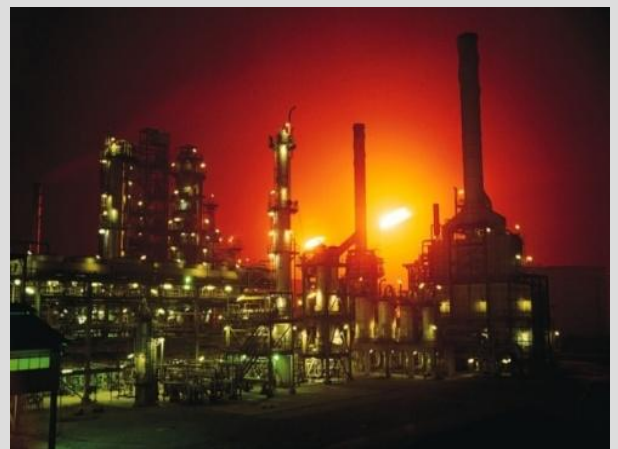




для связи в России и СНГ: 121059, Москва, ул. Киевская, д. 7 e-mail: bocharov-hermetic@co.ru (тел. моб.) +7 916-146-11-82
www.hermetic-pumps.ru

Мировая тенденция последних десятилетий свидетельствует о том, что ведущие производители в области химии, нефтехимии, нефте- и газопереработки во всех странах всё активнее используют герметичные насосы немецкой компании HERMETIC-Pumpen GmbH, убедившись на собственном опыте в выгоде приобретения этих насосов в связи с возможностью существенного сокращения с их помощью производственных издержек.



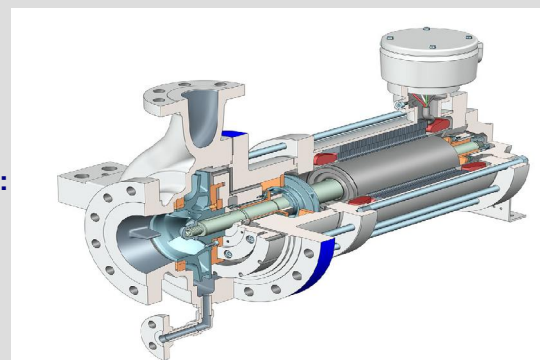
Из всех типов насосов наиболее надежными, долговечными, ремонтпригодными и экономичными признаны во всем мире герметичные (бессальниковые) центробежные насосы с встроенным экранированным электродвигателем (т.е. с защищенным статором), занимающие главное место в номенклатуре выпускаемого насосного оборудования HERMETIC-Pumpen GmbH.

Насосы HERMETIC безотказно работают в самых тяжелых условиях эксплуатации, в частности, в диапазонах:

- температур от -160 °С до +500 0С,
- давлений в системе до 120 МПа,
- мощности от 1 до 500 кВт

Особенно рекомендуется применение герметичных бессальниковых насосов HERMETIC, когда перекачиваются:

- ядовитые / смертоносные жидкости;
- воспламеняющиеся / взрывчатые жидкости;
- канцерогенные / радиоактивные вещества;
- среды в высокотемпературных процессах (с использованием теплоносителей);
- среды в процессах глубокого замораживания



В частности, на нефтеперерабатывающих заводах герметичные насосы HERMETIC эффективно используются в следующих процессах для работы с соответствующими средами:

- | | |
|---|--|
| - ароматические соединения (класс углеводородов); | - алкилирование; |
| - тяжёлый лигроин; | - атмосферная / вакуумная дистилляция; |
| - этаны, бутаны, пропаны; | - обессеривание / аминная очистка; |
| - этилен, пропилен; | - гидроочистка; |
| - бензолы, ксилены, толуол; | - изомеризация; |
| - амины, меркаптаны; | - крекинг; |
| - фосген, сера; | - риформинг (производство бензина) |

В зависимости от условий эксплуатации и требований заказчиков насосы ГЕРМЕТИК могут быть в одноступенчатом или многоступенчатом, унифицированном или специальном, горизонтальном, вертикальном или погружном исполнении. Они могут комплектоваться устройствами контроля уровня и температуры перекачиваемой среды, защиты обмотки, осевого смещения и направления вращения вала электродвигателя, а также и различными другими принадлежностями.



Одноступенчатые насосы HERMETIC



HERMETIC-PUMPEN GMBH



**API 685
ISO 15783
EN 2858**

100% герметичность, минимальное обслуживание и издержки



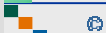
Многоступенчатые насосы HERMETIC



HERMETIC-PUMPEN GMBH



Малые подачи при наибольших перепадах давления





Газохранилище для пропана / бутана



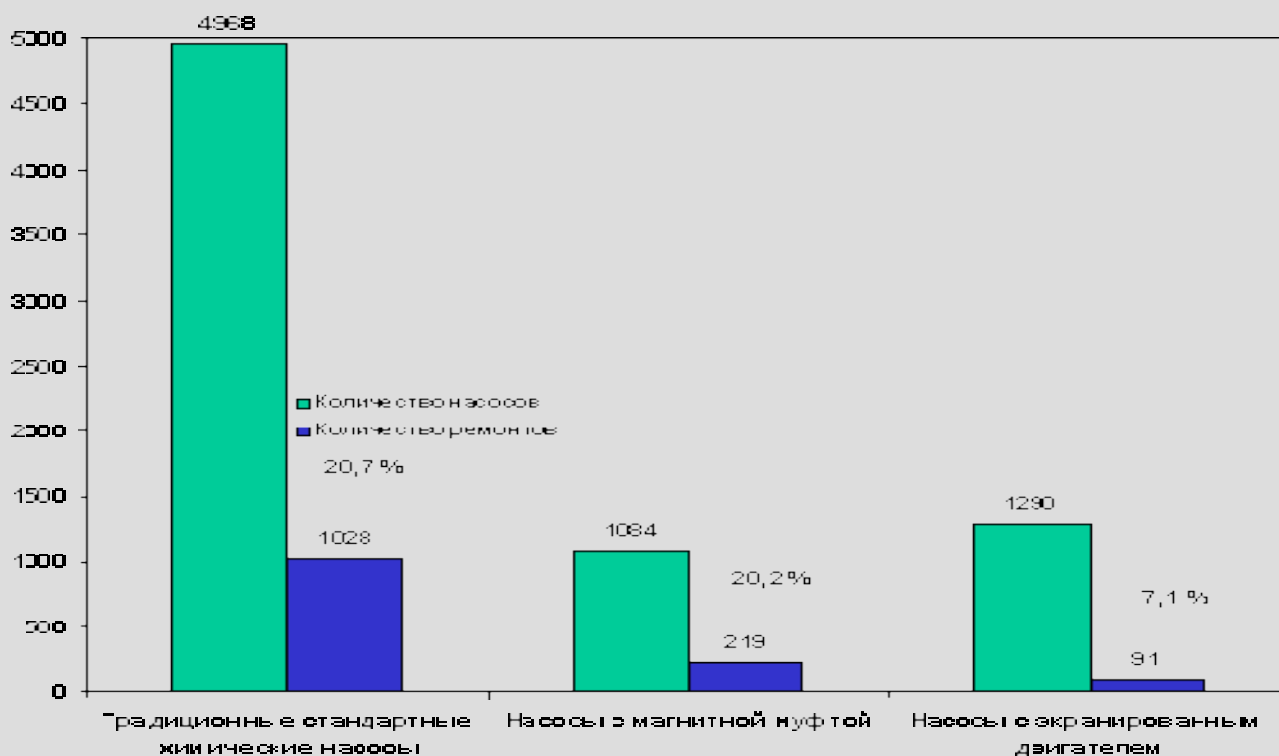
этилен, пропан, бутан

незначительная плотность ($< 0,5$)
 высокое давление пара (> 10 bar)
 низкая вязкость ($< 0,2$ mPas)



По всему миру уже поставлено около 180 000 насосов HERMETIC для эксплуатации в самых тяжелых, в том числе и с точки зрения, взрывоопасности и токсичности условиях,

при которых недопустимы никакие утечки перекачиваемой среды. Именно насосы HERMETIC зарекомендовали себя наиболее надежными и эффективными в непрерывных процессах по перекачке большинства базовых продуктов нефтегазохимического комплекса. Это важно иметь ввиду соответствующим российским структурам, потому что, принимая во внимание остающиеся в экономике страны серьезные проблемы, связанные с дисбалансом производственных и перерабатывающих мощностей, дефицитом определенных видов сырья и отсутствием разумного ценообразования, добиться наибольшего успеха смогут только те предприятия, которые в большей степени повысят эффективность своего производства и сократят его издержки, в т.ч. и за счет использования такого прогрессивного вида оборудования, как герметичные бессальниковые насосы HERMETIC. Обоснованием этого являются, в частности, нижеприведенные статистические данные, наглядно показывающие, что на определенное количество герметичных бессальниковых насосов HERMETIC с встроенными экранированными двигателями приходится в несколько раз меньшее количество ремонтов по сравнению с насосами с торцевыми уплотнениями или магнитными муфтами других производителей:



Такой впечатляющий эффект обеспечивается следующими неоспоримыми преимуществами насосов HERMETIC с экранированными двигателями по сравнению с другими типами насосов:

- абсолютная герметичность, т.е. полное отсутствие протечек и эмиссии за счет наличия двойного разделительного контура (между рабочей и внешней средой), гарантирующего максимальную безопасность;
- компактность конструкции, саморегулируемое выравнивание осевого положения ротора, не подверженность износу и самый низкий уровень шумов, благодаря наличию только двух подшипников скольжения, смазываемых самим перекачиваемым продуктом, а также за счет отсутствия быстроизнашивающихся и издающих повышенные шумы шарикоподшипников, муфт и вентиляторов электродвигателя;
- простота и удобство монтажа, технического обслуживания и ремонта;
- высокая экономичность, наибольший срок наработки на отказ и наименьшие затраты на техобслуживание, т.к. для насосов HERMETIC не требуются никакие торцевые уплотнения, балансировка муфты и вала, инструментарии для контроля герметичности, комплексные системы затворного газа и смазки, громоздкие фундаментные плиты с дренажом и всё прочее, усложняющее эксплуатацию и обслуживание оборудования, а также увеличивающее его комплектацию и совокупную стоимость.



HERMETIC-Pumpen GmbH - Ваш надежный партнер